



design: nielsen innovation



**handpresso**®  
premium quality espresso - anywhere!

EN	FR	IT	ES	DK	DE	NL
02	08	14	20	26	32	38



**! Lees de waarschuwingen op p.43 alvorens u uw Handpresso-toestel gebruikt.**

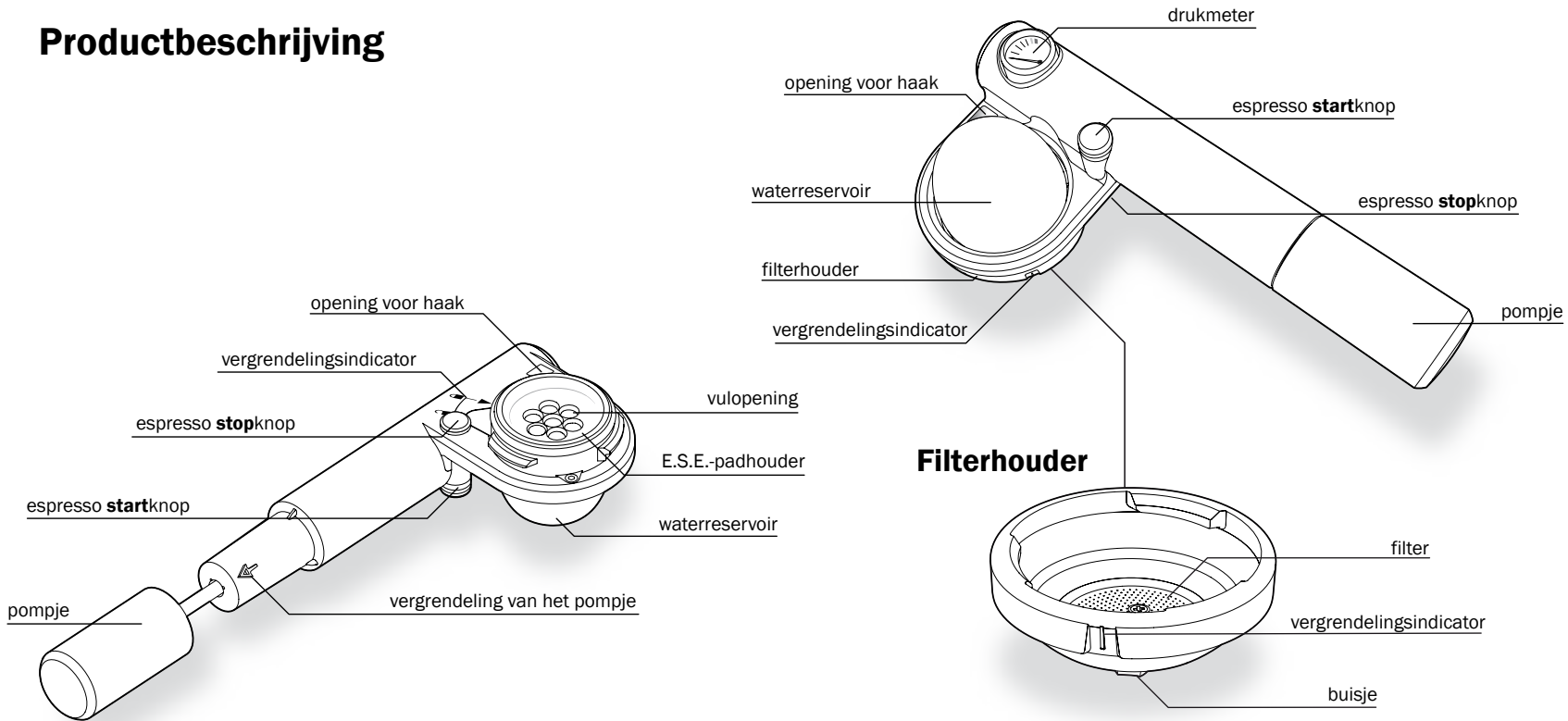
## **Welkom in de wereld van Handpresso!**

Handpresso, dat kwaliteit en design heel belangrijk vindt, nodigt u uit een nieuwe koffiecereemonie te ontdekken en dit moment met vrienden te delen. Handpresso Wild, een product met eenvoudige en pure lijnen, zorgt op innoverende wijze voor een uitstekende espresso. Alle Handpresso-creaties gebruiken de E.S.E.-standaard (Easy Serving Espresso), die een optimale kwaliteit verzekert in elk kopje dat u inschenkt, waar u ook bent. Handpresso Wild is zo klein en licht dat u het overal mee naartoe kan nemen. In zijn beschermhoes vergezelt het u naar het werk, op weekend, op vakantie, in de bergen of aan zee. Thuis bergt u het gemakkelijk op in een lade of hangt u het bij uw keukengerei. Handpresso Wild is gemakkelijk in gebruik en hoeft niet ontkalkt te worden. We helpen u op twee manieren het milieu te respecteren: u wekt niet alleen zelf de elektriciteit op om uw espresso te zetten, uw toestel kan ook niet in stand-by gezet worden. Zo vermindert u uw energieverbruik nog meer.

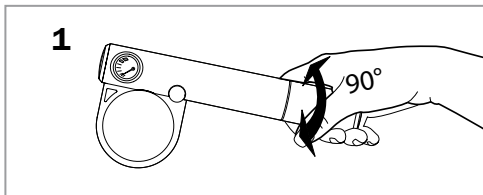
Dat alles biedt Handpresso WILD u. En nog veel meer!



# Productbeschrijving



## gebruiksaanwijzing



**1** Draai het pompje los door het 90° te draaien.

**2** Pomp tot 16bar (groene zone) en vergrendel het pompje door de hendel 90° te draaien.

**⚠ ! Opgelet, pomp nooit tot de rode zone (meer dan 16bar)!**

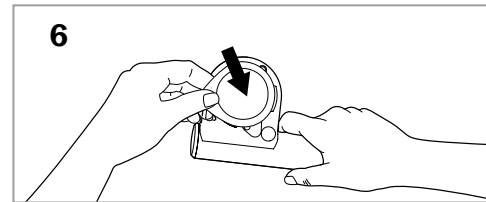
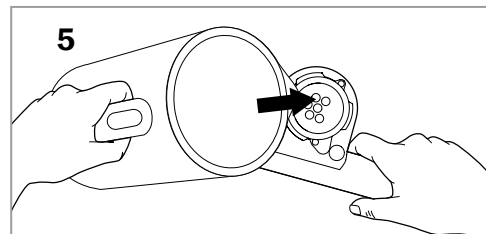
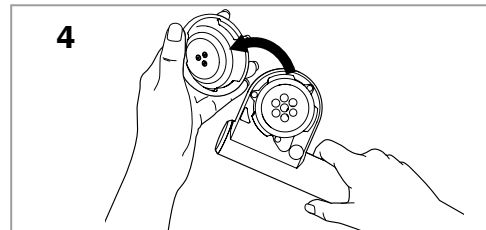
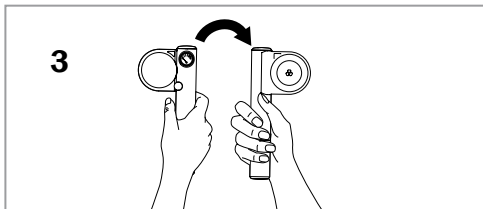
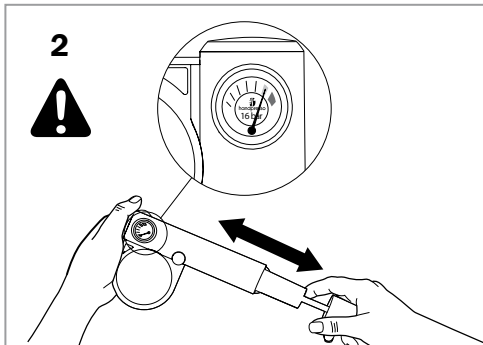
*Om het pompen te vergemakkelijken, plaats uw handen zoals op de tekening hiertegenover.*

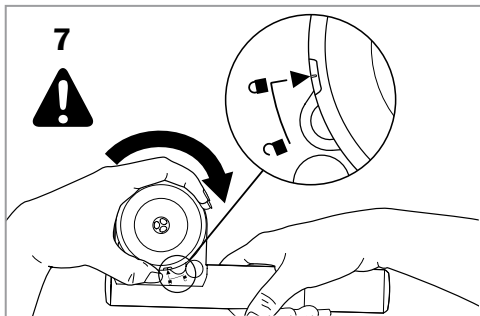
**3** Draai het toestel om zodat u naar de filterhouder kijkt.

**4** Verwijder de filterhouder door hem 90° tegen de klok in te schroeven.

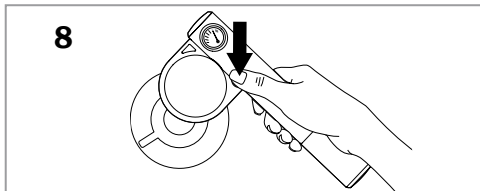
**5** Giet warm water, uit een ketel of een thermosfles, in het reservoir. **Giet het water langzaam over.** Wees niet verbaasd over het kleine volume van het reservoir (50 ml).

**6** Plaats een E.S.E.-pad in de padhouder.

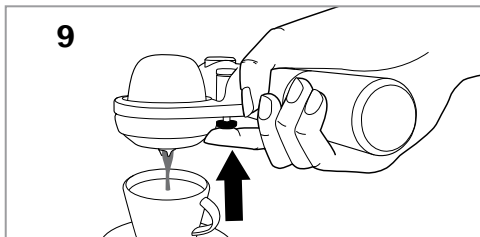




**7** Plaats de filterhouder terug door 90° met de klok mee te draaien **tot de vergrendelingsindicator**. Als u dat niet doet kan het gebruik van dit toestel gevaarlijk zijn!

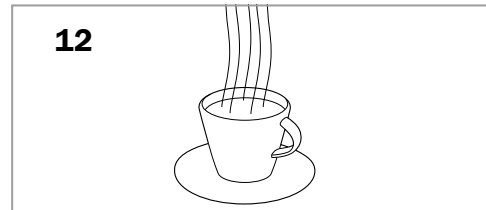
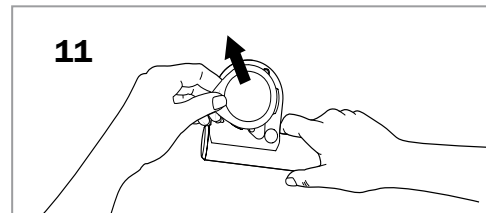
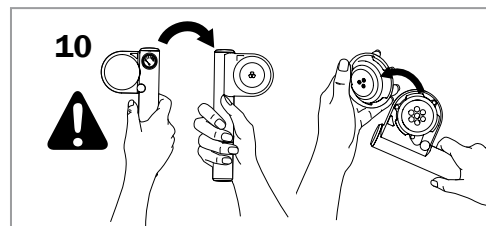


**8** Draai het toestel om. Druk de startknop in en schenk u een kwaliteitsespresso in.



**9** Wanneer het kopje naar wens gevuld is, schakelt u het toestel uit door met uw wijsvinger de stopknop in te drukken. Zo wordt de druk van het toestel afgelaten.

**10** Draai het om en open het toestel opnieuw. **Controleer steeds of de startknop goed ingedrukt is vooraleer u de filterhouder verwijdert!**



**11** Verwijder het E.S.E.-pad en werp het weg.

**12** Geniet van uw espresso Handpresso Wild!



## enkele tips

### voor een espresso van uitstekende kwaliteit

- Gebruik steeds water van goede kwaliteit.
- Gebruik enkel E.S.E.-pads (de meeste grote koffiemarken bieden E.S.E.-pads aan).
- Zorg voor een goede temperatuur van de kopjes. We raden u aan uw kopje eerst eens met warm water te vullen alvorens u er koffie inschenkt.
- Als u houdt van heel sterke koffie (Ristretto), raadt Handpresso u de speciale ristretto-filterhouder aan (optioneel).
- Voor een uitstekende kwaliteit biedt Handpresso een reeks accessoires aan voor uw toestel die de mobiliteit bevorderen: thermosflessen, beschermhoezen, enz.

### reiniging en onderhoud

- Verwijder de koffiepads na gebruik steeds uit het toestel.
- Reinig het toestel met water en gebruik een zachte doek om het te drogen. Gebruik geen alcohol noch reinigingsmiddelen. Die producten zouden de eigenschappen van het toestel kunnen wijzigen en zo een gevaar opleveren. U hoeft uw Handpresso Wild niet te ontkalken.
- Plaats hem niet in de vaatwasmachine noch in de microgolfoven.
- Dompel hem niet onder water.

### opberging

Dankzij zijn kleine afmetingen is uw Handpresso gemakkelijk op te bergen:

- in een keukenlade,
- opgehangen met uw keukengerei (haak niet meegeleverd),
- in de oorspronkelijke doos,
- in een beschermhoes (optioneel).

## ⚠ ! waarschuwingen ! ⚠

Lees alle waarschuwingen voor u het toestel gebruikt.

- Buiten bereik houden van kinderen & van personen die de gebruiksaanwijzing niet gelezen hebben. Laat het toestel nooit onbewaakt achter.
- Controleer het toestel visueel vóór ieder gebruik en verzeker u ervan dat het geen barsten, diepe krassen of andere beschadigingen vertoont die de goede werking ervan zouden kunnen verhinderen.
- Probeer niet om de maximale druk van 16bar te overschrijden (groene zone op de drukmeter).
- Gebruik enkel E.S.E.-pads.
- Giet enkel water in het reservoir.
- Druk de startknop nooit in als de filterhouder niet correct is vergrendeld en **tot de vergrendelingsindicator is vastgeschroefd**; stap 7 in de gebruiksaanwijzing.
- Probeer niet om de filterhouder te verwijderen tijdens het gebruik of vooraleer u de stopknop heeft ingedrukt.
- Let op voor het opspuiten van koffie en zorg ervoor dat het buisje van de filterhouder goed gericht is tijdens het gebruik.
- Als u zich verbrandt: hou de verbrande zone onmiddellijk onder koud water en bel een dokter indien nodig.
- Gebruik het toestel tussen 5°C en 50°C en onder een normale atmosferische druk (van 0 tot 3000 m hoogte).
- Probeer niet om het toestel te herstellen of om zelf delen te vervangen: neem contact op met een verdeler die bevoegd is voor dit soort herstellingen.
- Gebruik het toestel niet voor andere doeleinden. Handpresso kan niet verantwoordelijk gesteld worden in geval van verkeerd gebruik.

## Herstelling

**Wat te doen in de volgende gevallen:**

- Het pompje is geblokkeerd en ik kan niet pompen?  
Draai de hendel los (stap 1 in de gebruiksaanwijzing).
- Ik pomp, maar de druk stijgt niet?

Controleer of de stopknop goed is ingedrukt.

Verzeker u ervan dat u zover mogelijk pompt.

Neem contact op met de naverkoopdienst als de druk nog steeds niet stijgt.

- Het water loopt langs de filterhouder?

Controleer of de rubberen ring goed geplaatst is op de E.S.E.-padhouder.

Draai de filterhouder correct vast (stap 7 in de gebruiksaanwijzing).

Vervang de rubberen ring als deze stuk is (droog, gebars-ten, beschadigd of doorsneden).

## klantendienst

U kan met al uw vragen terecht bij onze klantendienst, die u kan contacteren via internet, op het volgende adres:  
[www.handpresso.com](http://www.handpresso.com)

## technische gegevens

inhoud van het waterreservoir.....	50 ml
maximale druk.....	16bar
afmetingen l x b x h (mm).....	223 x 100 x 70
gewicht.....	576g

## octrooien en handelsmerken

Dit toestel wordt beschermd door internationale octrooiaanvragen. Handpresso is een gedeponeerd handelsmerk. E.S.E. is een gedeponeerd handelsmerk van het E.S.E.-consortium.

## adres

Handpresso  
27 quai Franklin Roosevelt  
77920 Samois sur Seine  
France

[www.handpresso.com](http://www.handpresso.com)

  
handpresso®  
premium quality | espresso - anywhere!



handpresso®  
premium quality | espresso - anywhere!

[www.handpresso.com](http://www.handpresso.com)